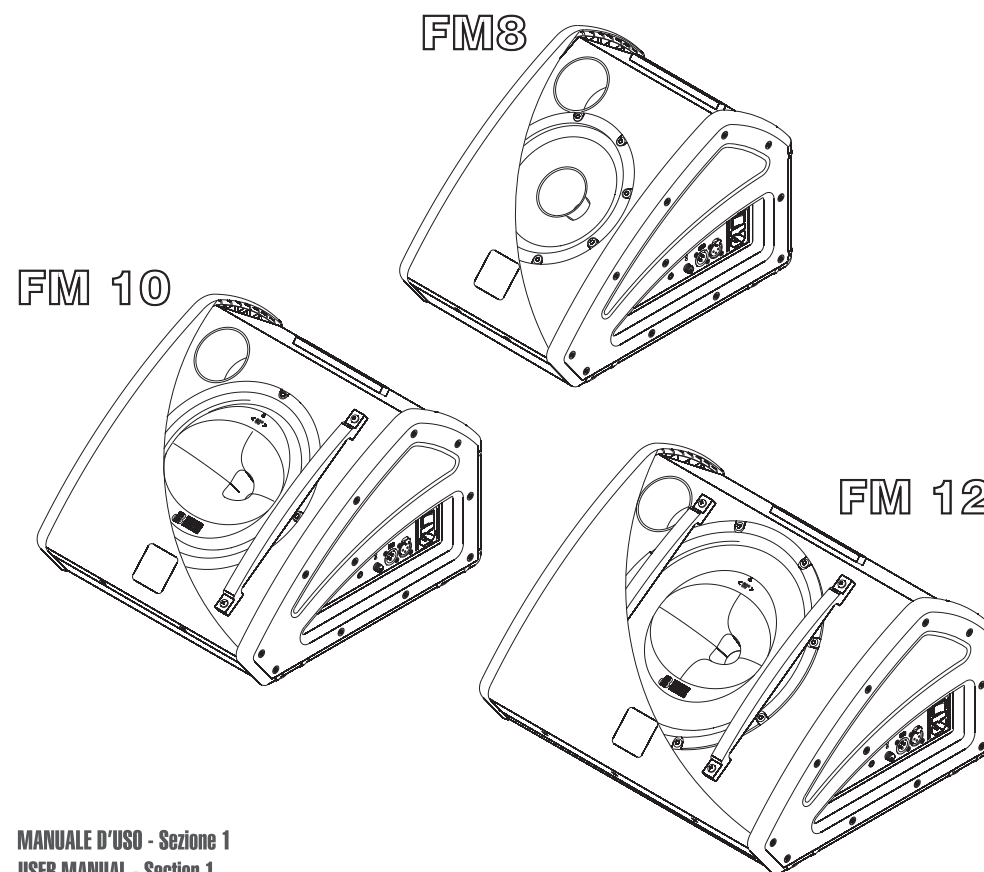


FLEXSYS

ACTIVE COAXIAL STAGE MONITORS



MANUALE D'USO - Sezione 1
USER MANUAL - Section 1
BEDIENUNGSANLEITUNG - Abschnitt 1
CARACTERISTIQUES TECHNIQUES - Section 1

CE DESIGNED & DEVELOPED in ITALY
Made in China

COD. 420120180 Rev. 2.0



A.E.B. INDUSTRIALE s.r.l.
Via Brodolini, 8 - 40056 Crespellano (Bo) - ITALIA
Tel. + 39 051 969870 - Fax. + 39 051 969725
Internet: www.dbtechnologies.com
E-mail: info@dbtechnologies-aeb.com



FLEXSYS MONITOR - FM serie

DESCRIZIONE

Gli stage monitor coassiali della serie "FLEXSYS FM" sono diffusori a basso profilo realizzati con tecnologia ibrida H.E.T. (Hybrid Enclosure Technology), sviluppata nei laboratori dB Technologies. Il box infatti è realizzato in legno multistrato leggero, rivestito in PVC ed i fianchi sono in polipropilene.

Gli stage monitor coassiali della serie "FLEXSYS FM" utilizzano moduli amplificatori digitali multicanale di ultima generazione DIGIPACK.

Questi amplificatori, ad alta efficienza, permettono di ottenere elevate potenze di uscita con ingombri ridotti. Grazie alla bassa potenza dissipata il raffreddamento del modulo amplificatore avviene in modo statico, evitando l'uso di ventola.

Il preamplificatore digitale con DSP (Digital Signal Processing) gestisce l'incrocio audio tra i componenti acustici, la risposta in frequenza, il limiter, e l'allineamento di fase.

La regolare accensione del diffusore è garantita da una procedura di inizializzazione; durante questa fase di test, entrambe i LED "LIMITER" e "ON SIGNAL" rimangono accesi contemporaneamente per circa 2 sec.

Al termine della procedura di avvio il LED verde "ON SIGNAL" lampeggia lentamente, nel caso di assenza di segnale.

Durante il normale funzionamento il LED verde "ON SIGNAL" funge da Vu-Meter monitorando il livello audio riprodotto.

Il LED rosso "LIMITER" si illumina per indicare l'intervento del circuito limitatore, il quale evita la distorsione dell'amplificatore e protegge gli altoparlanti da sovraccarichi.

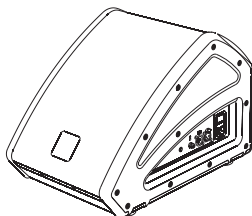
FLEXSYS FM8

Lo stage monitor coassiale attivo FLEXSYS FM8 è equipaggiato con un amplificatore digitale in grado di erogare 75W (RMS) per la sezione bassi e 25W (RMS) per la sezione alti.

Il diffusore è equipaggiato con woofer 8" coassiale (voice coil 2") e driver al Neodimio da 1" (voice coil 1") caricato con tromba 60°x60°.

Il diffusore è realizzato con tecnologia ibrida H.E.T. (Hybrid Enclosure Technology): box in legno multistrato ricoperto in PVC, fianchi in materiale plastico, ed è dotato di una maniglia sul fondo che ne facilita il trasporto.

Sul fianco sinistro del diffusore è presente un supporto piantana standard (D36mm) per l'utilizzo su piantana.



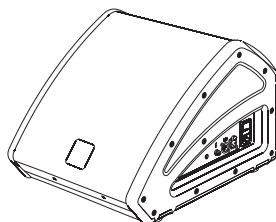
FLEXSYS FM10

Lo stage monitor coassiale attivo FLEXSYS FM10 è equipaggiato con un amplificatore digitale in grado di erogare 160W (RMS) per la sezione bassi e 40W (RMS) per la sezione alti.

Il diffusore è equipaggiato con woofer 10" coassiale (voice coil 2") e driver al Neodimio da 1" (voice coil 1") caricato con tromba asimmetrica 60°x90°.

Il diffusore è realizzato con tecnologia ibrida H.E.T. (Hybrid Enclosure Technology): box in legno multistrato ricoperto in PVC, fianchi in materiale plastico, ed è dotato di una maniglia sul fondo che ne facilita il trasporto.

Sul fianco sinistro del diffusore è presente un supporto piantana standard (D36mm) per l'utilizzo su piantana.



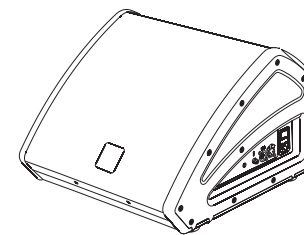
FLEXSYS FM 12

Lo stage monitor coassiale attivo FLEXSYS FM12 è equipaggiato con un amplificatore digitale in grado di erogare 240W (RMS) per la sezione bassi e 60W (RMS) per la sezione alti.

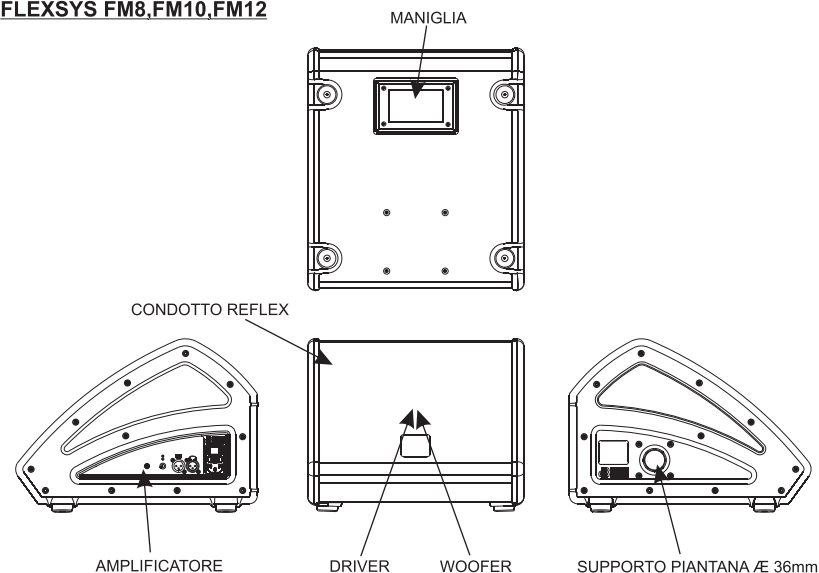
Il diffusore è equipaggiato con woofer 12" (voice coil 2") e un compression driver da 1" (voice coil 1,3") caricato con tromba asimmetrica 60°x90°.

Il diffusore è realizzato con tecnologia ibrida H.E.T. (Hybrid Enclosure Technology): box in legno multistrato ricoperto in PVC, fianchi in materiale plastico, ed è dotato di una maniglia sul fondo che ne facilita il trasporto.

Sul fianco sinistro del diffusore è presente un supporto



FLEXSYS FM8, FM10, FM12



COMANDI E FUNZIONI

Pannello Amplificatore (Rif. pag.22)

- 1) **CONNETTORI "BALANCED INPUT" (XLR), "LINK" (XLR/JACK 6,3mm)**
Questi connettori possono essere utilizzati come ingressi bilanciati per il collegamento di microfoni bilanciati o sbilanciati o di sorgenti audio a livello linea (0dB) (es. Preamplificatore, mixer, registratore, lettore CD, strumento musicale, ...) Questi connettori sono collegati in parallelo e possono essere utilizzati per rinviare il segnale audio ad altri diffusori amplificati, registratori o amplificatori supplementari.
- 2) **INDICATORE LUMINOSO "LIMITER"**
Questo indicatore s'illumina di colore rosso per indicare l'intervento del circuito limitatore interno, il quale evita la distorsione dell'amplificatore e protegge gli altoparlanti da sovraccarichi.
- 3) **INDICATORE LUMINOSO "ON SIGNAL"**
Questo indicatore s'illumina di colore verde per indicare il corretto funzionamento del diffusore. In caso di assenza di segnale il led lampeggia lentamente. Nel normale funzionamento il led funge da Vu-Meter monitorando il livello audio.
- 4) **CONTROLLO "SENSITIVITY"**
Questo controllo regola il volume in uscita dal diffusore. Tale controllo non influisce sul livello del segnale rilanciato (LINK).
- 5) **SELETTORE SENSIBILITA' "INPUT SENS"**
Posizionare il selettore in LINE per l'utilizzo di una sorgente a livello linea (0dB) o MIC per l'utilizzo di un microfono.
- 6) **SELETTORE EQUALIZZAZIONI "DSP SETUP"**
Questo controllo permette di selezionare l'equalizzazione adeguata all' utilizzo del diffusore.
E' possibile selezionare tra 8 diverse preselezioni:
1 - LIVE MONITOR.
Per l'utilizzo durante performance live con diffusore posizionato a monitor. Indicato per musicisti e cantanti.
2 - PLAYBACK MONITOR.
Per ascolto e utilizzo di musica riprodotta (lettori MP3, CD etc.), anche in sede live con diffusore in posizione monitor. Vengono enfatizzate le basse e le alte frequenze.
3 - COUPLED MONITORS.
Per utilizzo di più diffusori affiancati. Viene ottimizzato l'effetto di accoppiamento dei diffusori stessi.
4 - MALE SINGER.
Studiato per voci maschili in quanto enfatizza le frequenze medio-basse limitando al minimo il ritorno (feedback) nelle basse frequenze.
5 - FEMALE SINGER.
Studiato per voci femminili in quanto enfatizza le frequenze medio-alte donando alla voce un effetto più cristallino. Il ritorno di voce (feedback) viene estremamente limitato.
6 - ANTIFEEEDBACK.
Studiato appositamente per microfoni cardioidi ed ipercardioidi. Limita drasticamente il ritorno (feedback) dovuto all'effetto di prossimità, sia sulle basse che sulle alte frequenze.
7 - LIVE ON STAND.
Indicato per utilizzo del diffusore su piantana, ottimizzato per performance live.
8 - PLAYBACK ON STAND.
Per utilizzo del diffusore su piantana, prettamente indicato per la riproduzione musicale (lettori MP3, CD etc.).
- 7) **INTERRUTTORE GENERALE "POWER"**
L'interruttore permette l'accensione e lo spegnimento del diffusore.
- 8) **PORTA FUSIBILE "FUSE"**
Alloggio per fusibile di rete.
- 9) **PRESA DI ALIMENTAZIONE "MAINS"**
Consente la connessione del cavo di alimentazione fornito in dotazione.

PROTEZIONI

Griglie frontali

Visto l'utilizzo professionale di questi diffusori, i componenti sono protetti frontalmente da una lamiera forata con spessore 1,5mm.

Raffreddamento

Il controllo termico è gestito dal DSP interno, che grazie ad un sensore controlla la temperatura dell'amplificatore evitando il surriscaldamento limitandone il volume generale.

In caso di surriscaldamento (> 90°C) il volume decresce in funzione dell'aumento della temperatura rendendo impercettibile la variazione.

Il corretto volume e tutte le funzioni verranno riprese automaticamente al raggiungimento

INSTALLAZIONE DEL DIFFUSORE



ATTENZIONE

Installare il diffusore in modo stabile e sicuro, così da evitare qualsiasi condizione di pericolo per l'incolumità di persone e strutture.

Prima di sospendere il diffusore controllare tutti i componenti da utilizzare, che non devono presentare danni, deformazioni, parti mancanti o danneggiate che possono ridurre la sicurezza dell'installazione.

Nell'utilizzo all'aperto evitare luoghi esposti alle intemperie.

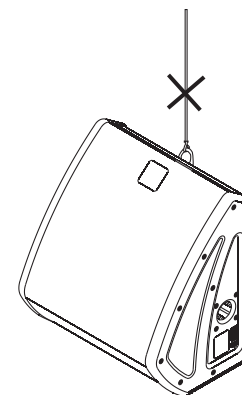
Il diffusore viene fornito dalla ditta costruttrice predisposto per l'utilizzo :

- in appoggio a pavimento (come monitor) (FIG. 1-pag.23)



ATTENZIONE

Non utilizzare mai la maniglia per appendere il diffusore!



CLASSIFICAZIONE EMI

In accordo alle normative EN 55103, l'apparato è progettato e idoneo all'utilizzo in ambienti Elettromagnetici E3 o inferiori (E2, E1).

DATI TECNICI**Amplificatore e processore**

Tipo alimentazione: Trasformatore Toroidale
 Pre-Amplificatore: 24bit 48KHz DSP
 Amplificatore HF: Classe-D 25 W/RMS
 Amplificatore BF: Classe-D 75 W/RMS
 Ventilazione: Convezione, No ventola
 Controlli/limitazioni: RMS, Picco, Termico
 Frequenza X-over (taglio): 1950 Hz, 24 dB/oct.

Dati Audio

Risposta in frequenza -3 dB: 85 Hz - 20 kHz
 SPL massimo: 117 dB
 Woofer: 1x8" Coassiale - 2" voice coil
 Driver: 1x1" compression driver

Tromba: 60° x 60°

Input section

Ingressi/link:

Sensibilità in ingresso:
 Connettore Alimentazione:
 Corrente di accensione

Equipaggiamento meccanico

Supporto piantana: 36 mm sul fianco sinistro
 Maniglie: una sul fondo
 Rete frontale: 1,5 mm Metallica
 Dimensione (L x H x P): 280 x 290 x 410mm
 Peso: 9,8 Kg

FM 10

Trasformatore Toroidale
 24bit 48KHz DSP
 Classe-D 40 W/RMS
 Classe-D 160 W/RMS
 Convezione, No ventola
 RMS, Picco, Termico
 1950 Hz, 24 dB/oct.

78 Hz - 20 kHz

120 dB
 1x10" Coassiale - 2" voice coil
 1x1" compression driver
 1" voice coil Neodmio
 60° x 90°

XLR femmina Bilanciato
 XLR maschio Bilanciato
 max -4dBu
 IEC, VDE
 13,7 A

36mm sul fianco sinistro
 una sul fondo
 1,5 mm Metallica
 370 x 290 x 410mm
 12,8 kg

FM 12

Trasformatore Toroidale
 24bit 48KHz DSP
 Classe-D 60 W/RMS
 Classe-D 240 W/RMS
 Convezione, No ventola
 RMS, Picco, Termico
 1850 Hz, 24 dB/ oct.

70 Hz - 20 kHz

126 dB
 1x12" Coassiale - 2" voice coil
 1x1" compression driver
 1,3" voice coil
 60° x 90°

XLR femmina Bilanciato
 XLR maschio Bilanciato
 max -4dBu
 IEC, VDE
 14,8 A

36mm sul fianco sinistro
 una sul fondo
 1,5 mm Metallica
 490 x 290 x 410mm
 17 kg

FLEXSYS MONITOR - FM series**DESCRIPTION**

The coaxial stage monitors of the "FLEXSYS FM" series are low profile loudspeakers realized with Hybrid Enclosure Technology (H.E.T.), developed by the dB Technologies labs. The box in fact is made in light multilayer wood, coated in PVC and the sides are in polypropylene.

The coaxial stage monitors of the "FLEXSYS FM" series use multichannel digital power amplifiers of last generation DIGIPACK .

These highly efficient amplifiers provide high power with limited weight and dimension. Thanks to the low power dissipated, the cooling of the amplifier module does not require a fan.

The digital preamplifier with DSP (Digital Signal Processing) controls the audio crossover of the acoustic components, the frequency response, the limiter, and the phase alignment.

The correct switch on of the amplifier is guaranteed by an initialization procedure; during this test stage the LEDs ("LIMITER" and "ON SIGNAL"), located on the amplifier module, stay on together for approx. 2 sec.

At the end of the switch on procedure, on the amplifier module, the "ON SIGNAL" green LED flashes slowly, when there is signal absence.

During normal operation the "ON SIGNAL" green LED serves as Vu-meter monitoring the audio level reproduced.

The "LIMITER" red LED lights up to indicate that the internal limiter circuit has tripped to prevent amplifier distortion and protects the speakers against overloads.

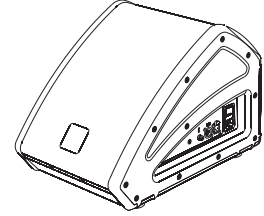
FLEXSYS FM8

The FLEXSYS FM8 active coaxial stage monitor is equipped with digital amplifier delivering 75W RMS for the bass section and 25W RMS for the high frequency section.

The speaker is equipped with 8" coaxial woofer (2" voice coil) and 1" Neodymium driver (1" voice coil) loaded with 60°x60° horn.

The speaker is realized with hybrid technology H.E.T. (Hybrid Enclosure Technology): box made in lighter plywood PVC coated, sides in polypropilene , and is provided with a handle, on bottom side, which eases transportation.

In the left side of box there is a standard pole mount cup (D36mm).

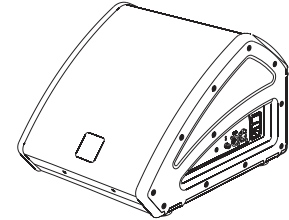
**FLEXSYS FM10**

The FLEXSYS FM10 active coaxial stage monitor is equipped with digital amplifier delivering 160W RMS for the bass section and 40W RMS for the high frequency section.

The speaker is equipped with 10" coaxial woofer (2" voice coil) and 1" Neodymium driver (1" voice coil) loaded with asymmetric 60°x90° horn.

The speaker is made with hybrid technology H.E.T. (Hybrid Enclosure Technology): box made in lighter plywood PVC coated, sides in polypropilene , and is provided with a handle, on bottom side, which eases transportation.

In the left side of box there is a standard pole mount cup (D36mm).



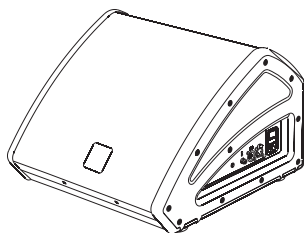
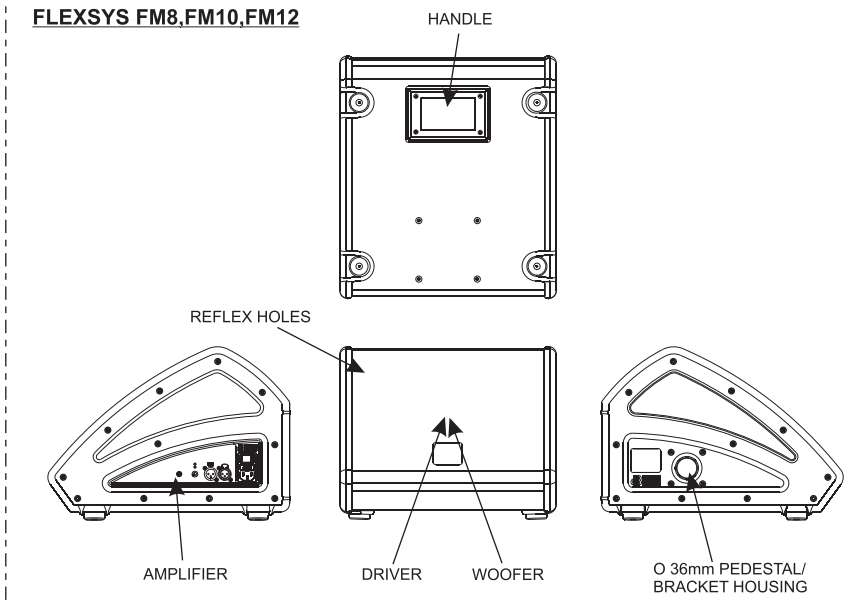
FLEXSYS FM 12

The FLEXSYS FM 12 active coaxial stage monitor is equipped with digital amplifier delivering 240W RMS for the bass section and 60W RMS for the high frequency section.

The speaker is equipped with 12" coaxial woofer (2" voice coil) and 1" Neodymium driver (1,3" voice coil) loaded with asymmetric 60°x90° horn.

The speaker is made with hybrid technology H.E.T. (Hybrid Enclosure Technology): box made in lighter plywood PVC coated, sides in polypropilene, and is provided with a handle, on bottom side, which eases transportation.

In the left side of box there is a standard pole mount cup (D36mm).

**FLEXSYS FM8, FM10, FM12****COMMANDS AND FUNCTIONS****AMPLIFIER PANEL (Ref. page 22)**

- 1) **“BALANCED INPUT” (XLR), “LINK” (XLR/JACK 6,3mm) CONNECTORS**
These balanced inputs can be used to connect balanced or unbalanced microphones or audio sources at line level (0dB) (eg. preamplifier, mixer, recorder, CD player, musical instrument, ...).
The balanced connector is connected in parallel and can be used to send the audio signal to other amplified speakers, recorders or supplementary amplifiers.
- 2) **“LIMITER” INDICATOR LIGHT**
This indicator shows red to indicate that the internal limiter circuit has tripped. This prevents amplifier distortion and protects the speakers against overloads.
- 3) **“ON SIGNAL” INDICATOR LIGHT**
This indicator light comes on green to indicate that the amplifier is switched on and it is working properly. The “ON SIGNAL” green LED flashes slowly, when there is signal absence. During normal operation the LED serves as Vu-meter monitoring the audio level reproduced.
- 4) **“SENSITIVITY” CONTROL**
The knob regulates the speaker's volume.
This control does not affect the output “LINK” levels.
- 5) **“INPUT SENS” SWITCH**
Position the switch in LINE to use a line level source (0 dB) or MIC to use a microphone.
- 6) **EQUALIZATION “DSP SETUP” SELECTOR**
This control enables to select the suitable equalization for loudspeaker use. It is possible to select one of 8 different presets:
1 - LIVE MONITOR.
For use during live performances with the loudspeaker positioned as monitor, recommended for musicians and singers.
2 - PLAYBACK MONITOR.
For musical playback (MP3 players, CDs, etc.), even in a live location with loudspeaker in monitor position. Low and high frequencies are emphasized.
3 - COUPLED MONITORS.
For use of multiple loudspeakers side by side. The coupling effect of the loudspeakers is optimized.
4 - MALE SINGER.
Designed for male voices since it emphasizes the medium-low frequencies, minimizing the feedback of the low frequencies.
5 - FEMALE SINGER.
Designed for female voices since it emphasizes the medium-high frequencies, giving the voices a sharp effect. The feedback is strongly limited.
6 - ANTIFEEBACK.
Specifically designed for cardioid and hypercardioid microphones. It significantly minimizes the feedback due to the proximity effect, both on low and high frequencies.
7 - LIVE ON STAND.
Suitable for loudspeakers located on stands, optimized for live performance.
8 - PLAYBACK ON STAND.
For use with loudspeaker on stand, specifically designed for musical playback (MP3 players, CDs, etc.).
- 7) **POWER SWITCH “POWER”**
This switch can be used to switch the speaker on and off.
- 8) **FUSE CARRIER “FUSE”**
Mains fuse housing. Replace only with identical value!
- 9) **POWER CABLE SOCKET “MAINS”**

PROTECTIONS

Front Grille

The speakers's components in the box are protected by 1.5mm metal steel grille.

Cooling

Thermal control is provided by the internal DSP, by means of one sensor, controls the temperature of the amplifier, avoiding overheating by limiting the overall volume.

In case of overheating (> 90°C) the volume decreases proportionally to the temperature increase, making the change unnoticeable.

The correct volume and all the functions are automatically restored when standard operating temperatures are reached.

LOUDSPEAKER INSTALLATION



WARNING

Make sure that the loudspeaker is securely installed in a stable position to avoid any injuries or damages to persons or property.

Before hanging the loudspeaker check all the components for damages, deformations, missing or damaged parts that may compromise safety during installation.

If you use the loudspeakers outdoors avoid places that are exposed to bad weather.

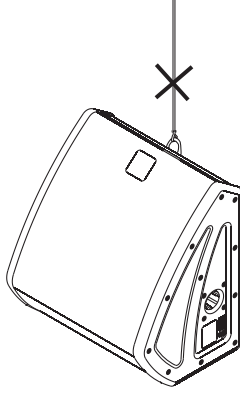
The loudspeaker has the following mounting options:

- bookshelf floor (monitor) (Fig.1-page 23)
- on speaker stands (Fig.2-page 24).



WARNING

Never use the handle to hang the speaker!



EMI CLASSIFICATION

According to the standards EN 55103 this equipment is designed and suitable to operate in E3 (or lower E2, E1) Electromagnetic Environments.

TECHNICAL SPECIFICATION

FM 8

Amp and processor

Power supply:
Pre-Amp:
HF amp:
Bass amp:
Cooling:
Limiter:
X-over frequency:

Toroidal Transformer
24bit 48KHz DSP
Class-D 25 W/RMS
Class-D 75 W/RMS
Convection, fan-free
Peak, RMS, Thermal
1950 Hz, 24 dB/oct

Frequency response -3 dB:

85 Hz -20 kHz
117 dB

Bass/midrange woofer:

1x8" Coaxial -2" voice coil
1x1" compression driver

High frequency driver:

1" voice coil Neodymium
60° x 60°

Horn coverage:

Input section
Signal input/link:
Input sensitivity:
Mains connector
Inrush current

XLR fem. Balanced
XLR male Balanced
-4dBu max
IEC, VDE
9,7 A

Hardware

Pole mount:
Handles:
Grille:
Dimensions (W x H x D):
Weight:

36 mm on left side
one on bottom side
1,5 mm Metal
280 x 290 x 410mm
9,8 kg

FM 10

Toroidal Transformer
24bit 48KHz DSP
Class-D 40 W/RMS
Class-D 160 W/RMS
Convection, fan-free
Peak, RMS, Thermal
1950 Hz, 24 dB/oct.

78 Hz - 20 kHz
120 dB

1x10" Coaxial -2" voice coil
1x1" compression driver

1" voice coil Neodymium
60° x 90°

XLR fem. Balanced
XLR male Balanced
-4dBu max
IEC, VDE
13,7 A

36 mm on left side
one on bottom side
1,5 mm Metal
370 x 290 x 410mm
12,8 kg

FM 12

Toroidal Transformer
24bit 48KHz DSP
Class-D 60 W/RMS
Class-D 240 W/RMS
Convection, fan-free
Peak, RMS, Thermal
1850 Hz, 24 dB/oct.

70 Hz - 20 kHz
126 dB

1x12" Coaxial -2" voice coil
1x1" compression driver

1,3" voice coil
60° x 90°

XLR fem. Balanced
XLR male Balanced
-4dBu max
IEC, VDE
14,8 A

36mm on left side
one on bottom side
1,5 mm Metal
490 x 290 x 410mm
17 kg

FLEXSYS MONITOR - FM serie

BESCHREIBUNG

Die koaxialen Bühnenmonitore der Serie "FLEXSYS FM" sind Low-Profile Lautsprecher mit Hybridtechnologie H.E.T. (Hybrid Enclosure Technology), die von dB Technologies entwickelt wurde. Das extrem robuste und leichte Gehäuse besteht aus stabilen, mit PVC beschichtetem Multiplexholz, die Seitenteile sind aus Polypropylen.

Die koaxialen Bühnenmonitore der Serie "FLEXSYS FM" verwenden moderne digitale DIGIPACK Zweikanal-Verstärker.

Diese Verstärker ermöglichen es, bei niedrigem Gewicht und geringen Abmessungen hohe Ausgangsleistungen zu erzielen. Aufgrund der niedrigen Leistungsverluste erfolgt die Kühlung des Verstärkermoduls durch Konvektion, wodurch der Einsatz eines Lüfters vermieden wird.

Der digitale Vorverstärker mit DSP (Digital Signal Processing) trennt die Signalwege für Woofer und Treiber, er regelt den Frequenzgang, den Limiter und die Phasenlage.

Das ordnungsgemäße Einschalten des Lautsprechers wird durch einen Initialisiervorgang gewährleistet. Während dieser Testphase bleibt die LED (LIMITER und ON SIGNAL) auf dem Verstärkermodul für etwa 2 s ausgeschaltet.

Nach Beendigung des Startvorgangs blinkt die grüne "ON SIGNAL" LED bei nicht vorhandenem Signal langsam.

Am Ende des Einschaltvorgangs leuchtet die grüne "ON SIGNAL" LED und dient als Pegelanzeige zur Überwachung des reproduzierten Audiopegels.

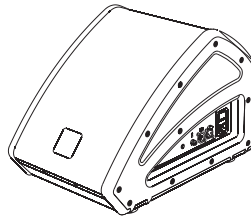
Die rote "Limiter" LED leuchtet, um das Ansprechen der Limiterschaltung zu signalisieren, welche die Verzerrung des Verstärkers verhindert und die Lautsprecher gegen Überlastung schützt.

FLEXSYS FM 8

Der koaxialen aktive Bühnenmonitor FLEXSYS FM 8 ist mit einem Digital-Verstärker ausgestattet, der 75W (RMS) für den Bassbereich und 25W (RMS) für den Hochtonbereich liefert.

Der Lautsprecher ist mit einem 8" koaxial- Woofer (Voice Coil 2") und einem 1" Neodymtreiber (Voice Coil 1") mit 60°x60°Horn ausgestattet.

Das Gehäuse ist auf der Unterseite mit einem Tragegriff versehen, der den Transport erleichtert. Auf der linken Seite der Box ist ein Standard- Ständerflansch (Durchmesser 36mm) integriert.

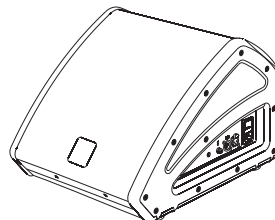


FLEXSYS FM 10

Der koaxiale aktive Bühnenmonitor FLEXSYS FM 10 ist mit einem Digital-Verstärker ausgestattet, der 160W (RMS) für den Bassbereich und 40 W (RMS) für den Hochtonbereich liefert.

Der Lautsprecher ist mit einem koaxial-Woofer 10" (voice coil 2") und einem 1" Kompressions-Treiber (Voice Coil 1") mit asymmetrischem 60°x90°Horn ausgestattet.

Das Gehäuse ist auf der Unterseite mit einem Tragegriff versehen, der den Transport erleichtert. Auf der linken Seite der Box ist ein Standard- Ständerflansch

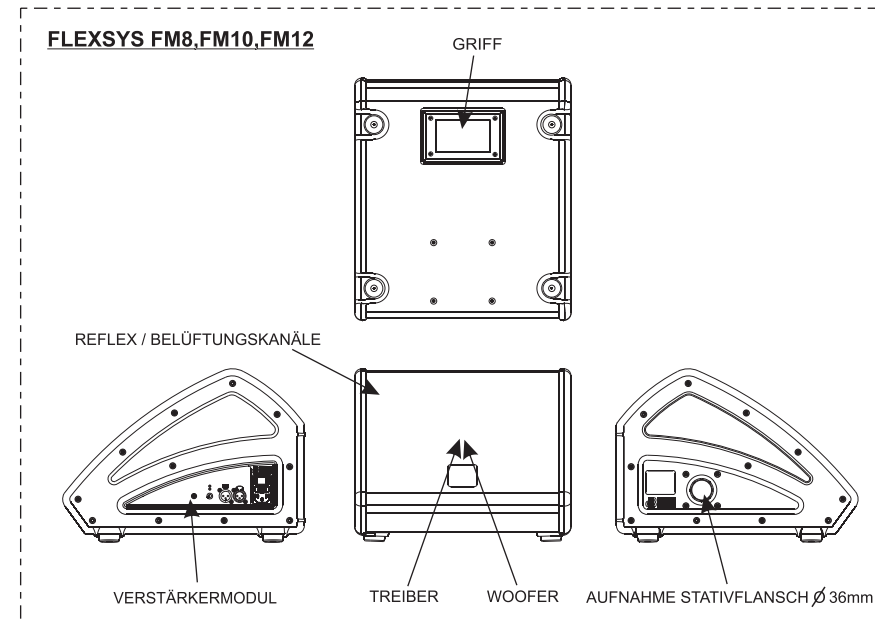
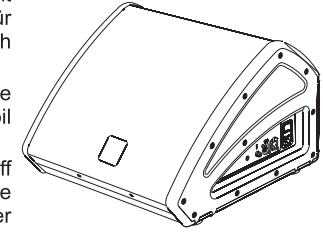


FLEXSYS FM 12

Der koaxiale aktive Bühnenmonitor FLEXSYS FM 12 ist mit einem Digital-Verstärker ausgestattet, der 240W (RMS) für den Bassbereich und 60W (RMS) für den Hochtonbereich liefert.

Der Lautsprecher ist mit einem 12" koaxial-Woofer (Voice Coil 2") und einem 1" Kompressions-Treiber (Voice Coil 1.3") mit asymmetrischem 60°x90°Horn ausgestattet.

Das Gehäuse ist auf der Unterseite mit einem Tragegriff versehen, der den Transport erleichtert. Auf der linken Seite der Box ist ein Standard- Ständerflansch (Durchmesser



BEDIENELEMENTE UND FUNKTIONEN

BEDIENELEMENTE DES VERSTÄRKERS (Referenzseite 22)

- 1) **EINGANGSBUCHSEN "BALANCED INPUT"(XLR)," LINK" (XLR/JACK 6,3mm)**
Diese symmetrischen Eingänge können zum Anschließen von symmetrischen oder unsymmetrischen Mikrofonen oder Audioquellen mit Line-Pegel (0dB) (z.B. Vorverstärker, Mixer, Recorder, CD-Player, Musikinstrument usw.) verwendet werden. Der Parallelanschluss kann dazu verwendet werden, das ankommende Audiosignal an andere Aktiv-Lautsprecher, Recorder oder zusätzliche Verstärker weiter zu leiten.
- 2) **LED "LIMITER"**
Diese rote LED leuchtet auf, um das Ansprechen der Limiterschaltung zu signalisieren, welche die Verzerrung des Verstärkers verhindert und die Lautsprecher gegen Überlastung schützt.
- 3) **LED "ON SIGNAL"**
Die LED "ON SIGNAL" leuchtet grün, wenn der Verstärker eingeschaltet ist und ordnungsgemäß funktioniert. Nach Beendigung des Startvorgangs blinkt die grüne LED „ON SIGNAL“ bei nicht vorhandenem Signal langsam. Am Ende des Einschaltvorgangs leuchtet die LED und dient zur Überwachung des reproduzierten Audiopegels.
- 4) **BEDIENUNGSELEMENT "SENSITIVITY"**
Der Drehknopf regelt die Lautstärke des Lautsprechers.
Die Einstellung des Volumenreglers hat keinerlei Wirkung auf den Ausgang " LINK", Das Eingangssignal wird durchgeschleift.
- 5) **EMPFINDLICHKEITSWAHLSCHALTER "INPUT SENS"**
Den Wahlschalter für den Anschluß einer Quelle mit Line-Pegel (0dB) auf LINE und für den Gebrauch eines Mikrofons auf MIC schalten.
- 6) **Steuerung Entzerrung "DSP SETUP"**
Diese Einstellung ermöglicht die Auswahl der jeweils für die Verwendung des Monitors optimierten Entzerrung.
Es können 8 verschiedene Voreinstellungen ausgewählt werden:
1 - LIVE MONITOR.
Wird für Live-Anwendungen verwendet als Bühnenmonitor. Für Musiker und Sänger.
2 - PLAYBACK MONITOR.
Zur Wiedergabe von Musikaufnahmen oder Playback verwendet als Bühnenmonitor. Hebt tiefe und hohe Frequenzen an.
3 - COUPLED MONITORS.
Bei gleichzeitiger Verwendung mehrerer FM Monitore. Kompensiert den Kopplungseffekt der Woofer bei niedrigen Frequenzen.
4 - MALE SINGER.
Speziell für Männerstimmen entwickelt, die Tief-Mitten werden verstärkt und die Rückkopplungsgefahr (feedback) in den unteren Frequenzen auf ein Minimum reduziert.
5 - FEMALE SINGER.
Speziell für Frauenstimmen entwickelt, die hoch-Mitten werden verstärkt, so dass die Stimme deutlich nach vorne rückt. Rückkopplungen der Stimme (feedback) werden auf ein Minimum reduziert.
6 - ANTIFEEEDBACK.
Speziell für Cardioid- und Hypercardioid-Mikrofone entwickelt. Bewirkt eine drastische Reduzierung von Rückkopplungen (feedback), die aufgrund der Annäherung sowohl in den niedrigen, als auch hohen Frequenzen entstehen.
7 - LIVE ON STAND.
Für die Verwendung des FM-Monitors auf einem Hochständer, optimiert für Live-Anwendungen.
8 - PLAYBACK ON STAND.
Für die Verwendung des FM-Monitors auf einem Hochständer, geeignet vor allem für die Musikwiedergabe (MP3-Player, CD usw.).

- 7) **NETZSCHALTER "POWER"**
Dieser Schalter dient zum EIN- und AUS-Schalten der Lautsprecherbox.
- 8) **FUSE" SICHERUNGSHALTER**
Integrierte Netzsicherung. Bei Defekt nur durch eine identische Sicherung ersetzen!
- 9) **ANSCHLUSS NETZKABEL "MAINS"**
Netzanschluss zur Aufnahme des mitgelieferten Stromkabels.

SCHUTZ

Frontgitter

Zum des professionellen Einsatzes dieser Lautsprecher sind die Lautsprecherkomponenten durch ein Lochblech mit 1,5 mm Stärke geschützt.

Kühlung

Die Temperaturkontrolle wird durch den DSP im Inneren gesteuert, der mittels Sensoren die Temperatur des Verstärkers prüft, wodurch die Überhitzung vermieden und die Lautstärke t im Bedarfsfall begrenzt wird.

Bei einer Überhitzung (> 90 °C) verringert sich die Lautstärke in Abhängigkeit des Temperaturanstiegs, wodurch die Veränderung nicht wahrnehmbar ist.

Die vorherige Lautstärke und alle Funktionen werden automatisch nach Erreichen der normalen Betriebstemperaturen wieder hergestellt.

INSTALLATION DES LAUTSPRECHERS



ACHTUNG

Den Lautsprecher auf eine stabile und sichere Art und Weise installieren, um jede Gefahr für Personen oder Sachschäden zu vermeiden.

Bevor man den Lautsprecher aufhängt, alle Teile kontrollieren, sie sollen keine Schäden oder Verformungen, keine fehlenden oder beschädigten Teile haben, die eine sichere Installation beeinträchtigen könnten.

Bei Verwendung im Freien sollte man darauf achten, das die Lautsprecher vor Witterungseinflüssen wie Sturm, Regen, Hagel, Schnee, usw. geschützt sind.

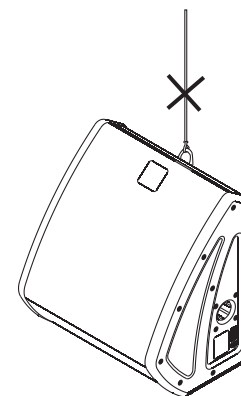
Der Lautsprecher ist für folgende Verwendungen geeignet:

- auf dem Boden (als Monitor) (BILD 1-seite 23)
- auf einem Ständer (BILD 2-seite 23).



VORSICHT

Hängen Sie den Lautsprecher nie an den Griffen auf!



EMV Einstufung

Entsprechend der Norm EN 55103 ist diese Gerät entwickelt um in E3 (oder E2, E1) elektromagnetischen Umgebungen zu arbeiten

TECHNISCHE DATEN**Verstärker und Prozessor**

Netzteil:
Pre-Amp:
Verstärker Höhen :
Verstärker Bässe:
Kühlung:
Limitier:
X-over Frequenz:

Audio-Daten

Frequenzgang -3 dB:
Schalldruck (max SPL):

Woofer:

Treiber:

Abstrahlcharakteristik:

Eingangssektion

Signal input/link:

Input Sensitivity:

Netzbuchse Anschluss:

Einschaltstrom

Hardware

Ständerflansch:

Griffe:

Gitter:

Maße (B x H x T):

FM 8

Ringkerntransformator
24bit 48KHz DSP
Class-D 25 W/RMS
Class-D 75 W/RMS
Konvektion
Peak,RMS, Thermal
1950 Hz, 24 dB/oct.

85 Hz - 20 kHz

117 dB

1x8" Koaxialen - 1,5" voice coil

1x1" Kompressionstreiber

1" voice coil Neodym

60°x60°

XLR fem. Symmetrisch

XLR man. Symmetrisch

max -4dBu

IEC, VDE

9,7 A

36 mm auf der linken Seite

Einer auf der Unterseite

1,5mm Metall

280 x 290 x 410mm

FM 10

Ringkerntransformator
24bit 48KHz DSP
Class-D 40 W/RMS
Class-D 160 W/RMS
Konvektion
Peak,RMS, Thermal
1950 Hz, 24 dB/oct.

78 Hz - 20 kHz

120 dB

1x10" Koaxialen - 1,5" voice coil

1x1" Kompressionstreiber

1" voice coil Neodym

60°x90°

XLR fem. Symmetrisch

XLR man. Symmetrisch

max -4dBu

IEC, VDE

13,7 A

36mm auf der linken Seite

Einer auf der Unterseite

1,5mm Metall

370 x 290 x 410mm

FM 12

Ringkerntransformator
24bit 48KHz DSP
Class-D 60 W/RMS
Class-D 240 W/RMS
Konvektion
Peak,RMS, Thermal
1850 Hz, 24 dB/ oct.

70 Hz - 20 kHz

126 dB

1x12" Koaxialen - 2" voice coil

1x1" Kompressionstreiber

1,3" voice coil

60°x90°

XLR fem. Symmetrisch

XLR man. Symmetrisch

max -4dBu

IEC, VDE

14,8 A

36 mm auf der linken Seite

Einer auf der Unterseite

1,5mm Metall

490 x 290 x 410mm

FLEXSYS MONITOR - FM series**DESCRIPTION**

Les haut-parleurs de scène coaxiaux de la série "FLEXSYS FM" sont des diffuseurs à bas profil réalisés à partir d'une technologie hybride H.E.T. (Hybrid Enclosure Technology), développée dans les laboratoires dB Technologies. La caisse est en effet réalisée en bois contre-plaqué léger, revêtu en PVC et les côtés sont en polypropylène.

Les haut-parleurs de scène coaxiaux de la série "FLEXSYS FM" utilisent modules amplificateur numérique à canaux multiples DIGIPACK de dernière génération.

Ces amplificateurs à haute efficacité permettent d'obtenir des puissances de sorties élevées, tout en ayant des encombrements réduits. Grâce à une puissance dissipée faible, le refroidissement du module amplificateur se fait de façon statique, évitant le recours à la vanne.

Le préamplificateur numérique avec traitement numérique du signal DSP (Digital Signal Processing) gère le croisement audio des composants acoustiques, la réponse en fréquence, le limiteur, et l'alignement de phase.

La puissance douce de l'enceinte est garanti par la procédure d'initialisation, au cours de cette phase de test, à la fois la LED LIMITER " et " ON SIGNAL "sont allumés en même temps pendant environ 2 secondes.

Au terme de la procédure de démarrage, sur le module d'amplification, la "ON SIGNAL" LED verte clignote lentement, en l'absence de signal.

En fonctionnement normal de la "ON SIGNAL" LED verte actes de VU-mètre surveille le niveau audio reproduit.

Les rouges "LIMITER" LED s'allume, pour indiquer l'intervention du circuit limiteur interne qui évite la distorsion de l'amplificateur et protège les haut-parleurs contre les surcharges.

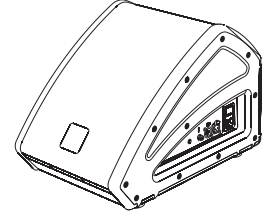
FLEXSYS FM 8

Les haut-parleurs de scène coaxiaux activ FLEXSYS FM 8 est équipé d'un amplificateur numérique capable de distribuer 75W (RMS) pour la section basses et 25W (RMS) pour la section aigues.

Le diffuseur est équipé de coaxial woofer 8" (voice coil 2") et driver au Néodyme de 1" (voice coil 1") chargé avec profil 60°x60°.

Le diffuseur est réalisé à partir d'une technologie hybride H.E.T. (Hybrid Enclosure Technology): la caisse est réalisée en bois contre-plaqué léger, revêtu en PVC et les côtés sont en polypropylène, également doté d'une poignée inférieure pour en faciliter le transport.

Sur le côté gauche de la box, figure un support sur pied standard (D36mm).

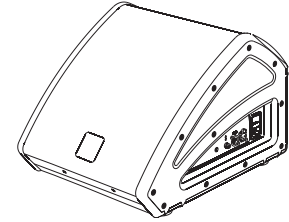
**FLEXSYS FM 10**

Les haut-parleurs de scène coaxiaux activ FLEXSYS FM 10 est équipé d'un amplificateur numérique capable de distribuer 160W (RMS) pour la section basses et 40W (RMS) pour la section aigues.

Le diffuseur est équipé de coaxial woofer 10" (voice coil 2") et driver au Néodyme de 1" (voice coil 1") chargé avec profil asymétrique 60°x90°.

Le diffuseur est réalisé à partir d'une technologie hybride H.E.T. (Hybrid Enclosure Technology): la caisse est réalisée en bois contre-plaqué léger, revêtu en PVC et les côtés sont en polypropylène, également doté d'une poignée inférieure pour en faciliter le transport.

Sur le côté gauche de la box, figure un support sur pied



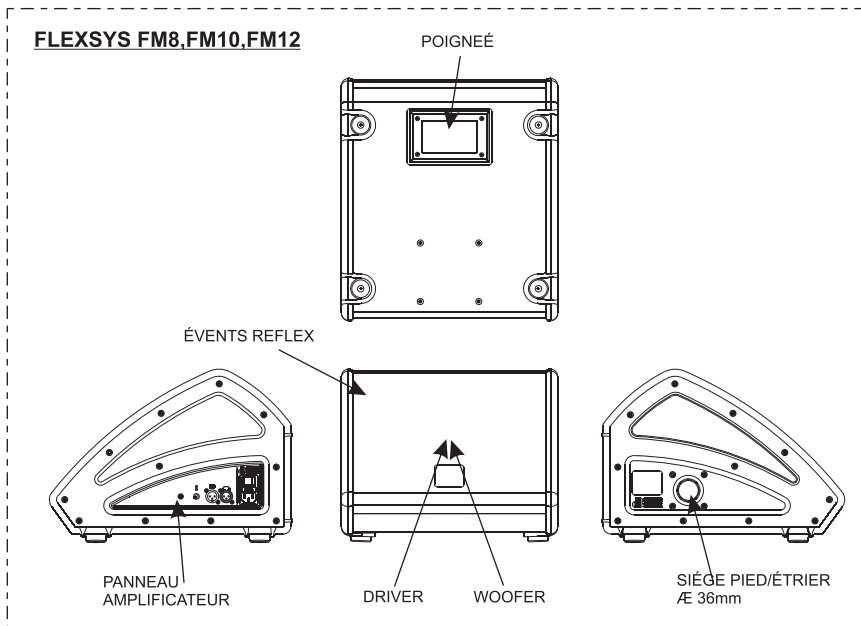
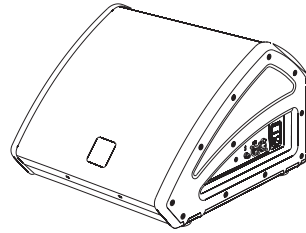
FLEXSYS FM 12

Les haut-parleurs de scène coaxiaux activ FLEXSYS FM 12 est équipé d'un amplificateur numérique capable de distribuer 240W (RMS) pour la section basses et 60W (RMS) pour la section aigues.

Le diffuseur est équipé de coaxial woofer 12" (voice coil 2") et driver au Néodyme de 1" (voice coil 1,3") chargé avec profil asymétrique 60°x90°.

Le diffuseur est réalisé à partir d'une technologie hybride H.E.T. (Hybrid Enclosure Technology): la caisse est réalisée en bois contre-plaqué léger, revêtu en PVC et les côtés sont en polypropylène, également doté d'une poignée inférieure pour en faciliter le transport.

Sur le côté gauche de la box, figure un support sur pied



COMMANDES ET FONCTIONS

FAÇADE AMPLIFICATEUR (Référence page 22)

- 1) **CONNECTEURS " BALANCED INPUT" (XLR), " LINK" (XLR/JACK 6,3mm)**
 Ces Entrées symétriques peuvent être utilisées pour la connexion de microphones symétriques ou asymétriques ou de sources au niveau ligne (0dB) (par ex. préamplificateur, table de mixage, platine cassette, lecteur CD, instrument de musique, ...).
 La sortie est reliée en parallèle à l'entrée et peut être utilisée pour transmettre un signal audio en entrée à un autre diffuseur amplifié, à un enregistreur ou à un amplificateur supplémentaire.
- 2) **INDICATEUR LUMINEUX "LIMITER"**
 Cet indicateur s'allume de couleur rouge pour indiquer l'intervention du circuit limiteur interne qui évite la distorsion de l'amplificateur et protège les haut-parleurs contre les surcharges
- 3) **INDICATEUR LUMINEUX "ON SIGNAL"**
 L'indicateur lumineux "ON SIGNAL" s'allume de couleur vert pour indiquer que le diffuseur est allumé et le fonctionnement correct de l'amplificateur. En l'absence de signal la "ON SIGNAL" LED verte clignote lentement. En fonctionnement normal la LED actes de VU-mètre surveille le niveau audio reproduit.
- 4) **CONTRÔLE "SENSITIVITY"**
 La commande permet de régler le volume du diffuseur.
 Ce contrôle n'influe pas sur le niveau de la sortie "LINK".
- 5) **SÉLECTEUR SENSIBILITÉ "INPUT SENS"**
 Positionner le sélecteur sur LINE pour utiliser une source au niveau ligne (0dB) ou sur MIC pour utiliser un microphone.
- 6) **SÉLECTEUR ÉGALISATION "DSP SETUP"**
 Ce contrôle permet de sélectionner l'égalisation adéquate à l'utilisation du diffuseur. Il est possible de sélectionner parmi 8 présélections différentes :
 1 - LIVE MONITOR.
 Pour l'utilisation pendant les exhibitions en direct avec diffuseur positionné sur le monitor. Indiqué pour les musiciens et les chanteurs.
 2 - PLAYBACK MONITOR.
 Pour l'écoute et l'utilisation de musique reproduite (lecteurs MP3, CD etc.), également en direct avec diffuseur en position monitor. Les basses et hautes fréquences sont soulignées.
 3 - COUPLED MONITORS.
 Pour une utilisation de plusieurs diffuseurs l'un à côté de l'autre. L'effet d'accouplement des diffuseurs est optimisé.
 4 - MALE SINGER.
 Conçu pour voix d'homme car il souligne les fréquences moyennement basses à basses en limitant au minimum le retour (feedback) dans les fréquences basses.
 5 - FEMALE SINGER.
 Conçu pour voix de femme car il souligne les fréquences moyennement hautes à hautes donnant à la voix un effet plus cristallin. Le retour de voix (feedback) est extrêmement limité.
 6 - ANTIFEEBACK.
 Conçu spécialement pour microphones cardioïdes et hyper-cardioïdes. Limite considérablement le retour (feedback) dû à l'effet de proximité, aussi bien sur les basses que sur les hautes fréquences.
 7 - LIVE ON STAND.
 Indiqué pour une utilisation du diffuseur sur pied, optimisé pour les exhibitions en direct.
 8 - PLAYBACK ON STAND.
 Pour une utilisation du diffuseur sur pied, surtout indiqué pour la reproduction de musique (lecteurs MP3, CD, etc. ...).
- 7) **INTERRUPTEUR "POWER"**

- 8) **BLOC À FUSIBLES "FUSE"**
Logement pour le fusible de secteur.
- 9) **PRISE POUR LE FIL D'ALIMENTATION "MAINS"**
Elle permet de brancher le cordon d'alimentation fourni en dotation.

PROTECTION

Grilles frontales

Etant donné l'utilisation professionnelle de ces diffuseurs, les composants sont protégés frontalement par une tôle percée d'une épaisseur de 1,5 mm.

Refroidissement

Le contrôle thermique est géré par le DSP interne, qui, grâce à un capteur, contrôle la température de l'amplificateur et de l'alimentation pour éviter la surchauffe en limitant le volume général. En cas de surchauffe (> 90°C), le volume décroît en fonction de l'augmentation de la température, ce qui rend la variation imperceptible.

Le volume correct ainsi que toutes les fonctions seront automatiquement reprises, une fois que les températures de fonctionnement normales seront atteintes.

INSTALLATION DU DIFFUSEUR



ATTENTION

Installer le diffuseur de façon stable et sûre afin d'éviter toute condition de danger pour l'intégrité des personnes et des structures.

Avant de suspendre le diffuseur, contrôler tous les composants à utiliser, qui ne doivent présenter aucun dommage, aucune déformation ou partie manquante ou abîmée qui seraient susceptibles de réduire la sécurité de l'installation.

Lors de l'utilisation en espace aérés, éviter les lieux exposés aux intempéries.

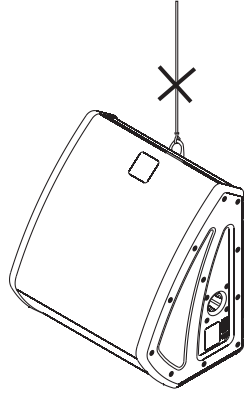
Le diffuseur est fourni par l'entreprise qui le fabrique et il est prédisposé pour l'utilisation:

- en appui au sol (comme écran) (Fig.1- page 23)
- sur support mât (Fig.2-page 24).



ATTENTION

Ne jamais utiliser les poignées pour suspendre l'enceinte!



CLASSIFICATION EMI

En accord avec les normes EN 55103, l'équipement est conçu et convenable pour une utilisation en environnement électromagnétique E3 ou inférieur (E2, E1).

DONNÉES TECHNIQUES

Amplificateur et processeur

Typologie de pouvoir:
Pre-Amplificateur:
Amplificateur HF:
Amplificateur BF:
Refroidissement:
Limiteur:
X-over fréquence:

Transformateur toroïdal
24bit 48KHz DSP
Class-D 25 W/RMS
Class-D 75 W/RMS
Convection, no fan
Peak RMS, Thermal
1950 Hz, 24 dB/oct.

85 Hz - 20 kHz
118 dB
1x8" coaxial - 2" voice coil
1x1" compression driver
1" voice coil Neodymium
60° x 60°

XLR fem. Symétrique
XLR mâle Symétrique
max -4dBu
IEC, VDE
9,7 A

36 mm
un sur le fond
1,5 mm Métal
280 x 290 x 410mm
7,8 kg

Les données audio

Réponse en fréquence -3 dB:
Pression sonore (max SPL):
Woofer:
Driver:

78 Hz - 20 kHz
121 dB
1x10" Coaxial - 2" voice coil
1x1" compression driver
1" voice coil Neodymium
60° x 90°

Section d'entrée

Signal input/link:
Entrée sensibilité:
Connecteur d'alimentation:
Courant d'appel

Transformateur toroïdal
24bit 48KHz DSP
Class-D 40 W/RMS
Class-D 160 W/RMS
Convection, no fan
Peak RMS, Thermal
1950 Hz, 24 dB/oct.

70 Hz - 20kHz
126,5 dB
1x12" - 2" voice coil
1x1" compression driver
1,3" voice coil
60° x 90°

XLR fem.Symétrique
XLR mâle Symétrique
max -4dBu
IEC, VDE
14,8 A

36mm
un sur le fond
1,5 mm Métal
490 x 290 x 410mm
17 kg

Matériel

Siège pied/étrier:
Poignée:
Grille:
Dimensions (W x H x D):
Poids:

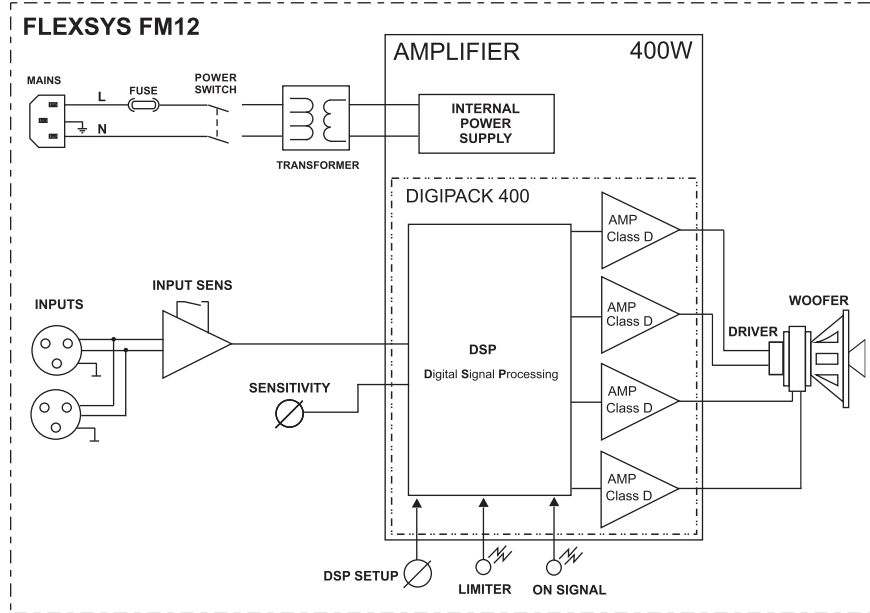
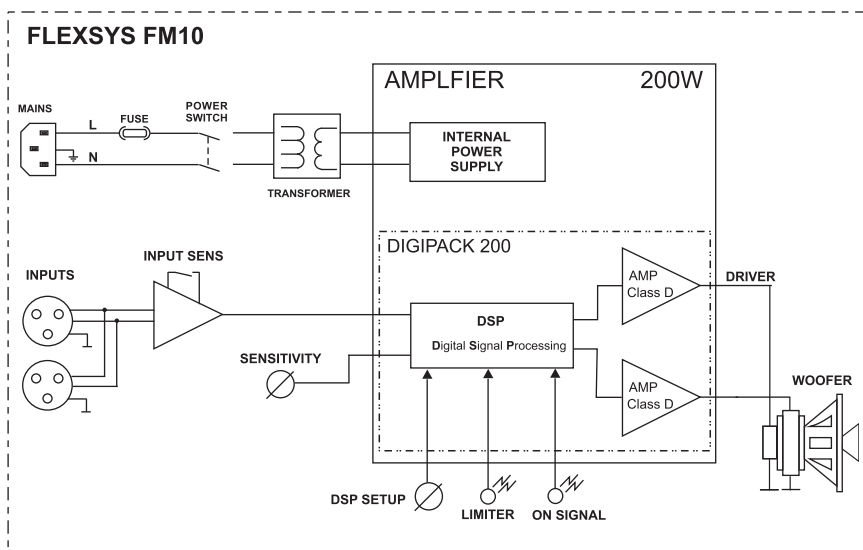
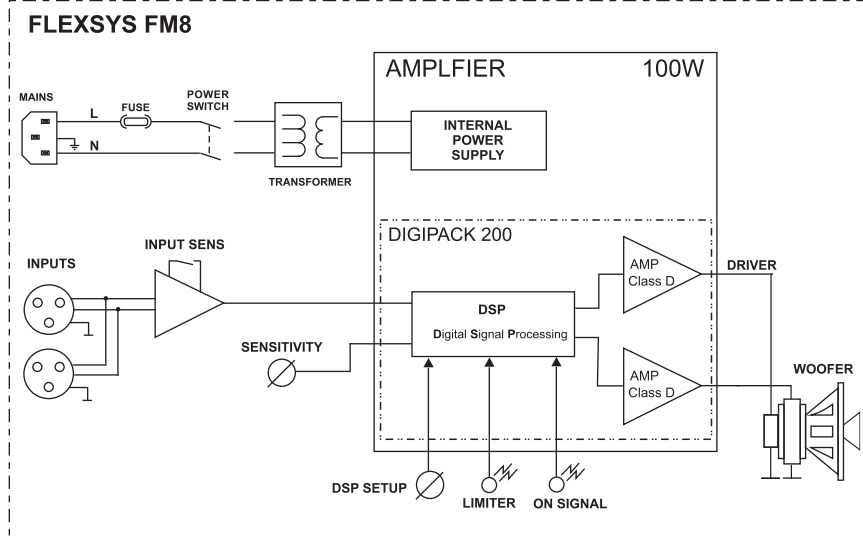
Transformateur toroïdal
24bit 48KHz DSP
Class-D 60 W/RMS
Class-D 240 W/RMS
Convection, no fan
Peak RMS, Thermal
1850 Hz, 24 dB/oct.

70 Hz - 20kHz
126,5 dB
1x12" - 2" voice coil
1x1" compression driver
1,3" voice coil
60° x 90°

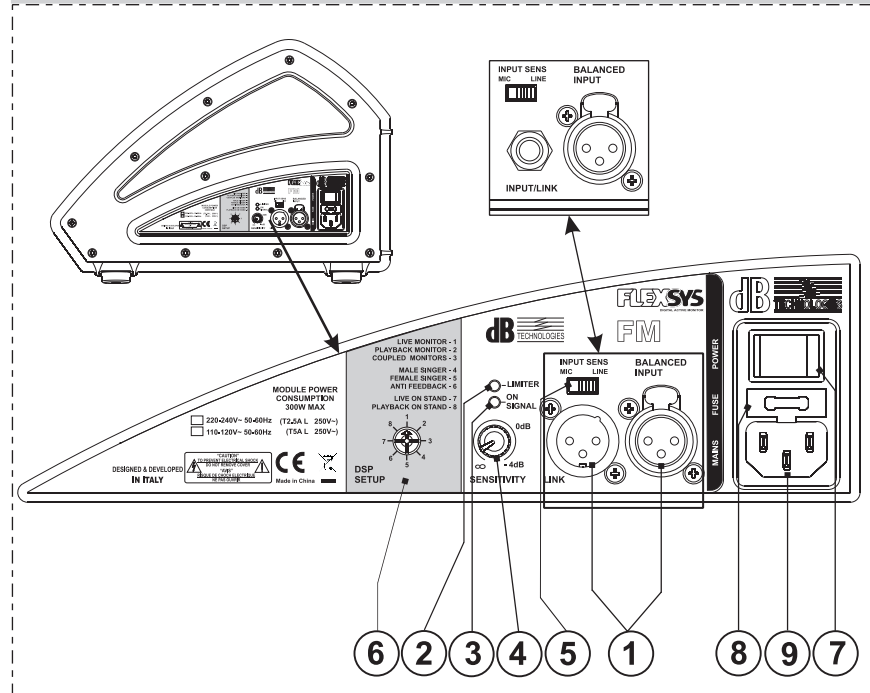
XLR fem.Symétrique
XLR mâle Symétrique
max -4dBu
IEC, VDE
14,8 A

36mm
un sur le fond
1,5 mm Métal
490 x 290 x 410mm
17 kg

SCHEMA A BLOCCHI - BLOCK DIAGRAM
BLOCKSCHALTBILD - SCHEMAS FONCTIONNELLS



AMPLIFICATORE - AMPLIFIER
VERSTÄRKER - AMPLIFICATEURS



UTILIZZO A PAVIMENTO (MONITOR)
 FLOOR USES (MONITOR)
 VERWENDUNG AUF DEM BODEN (MONITOR)
 UTILISATION AU SOL (ÉCRAN)

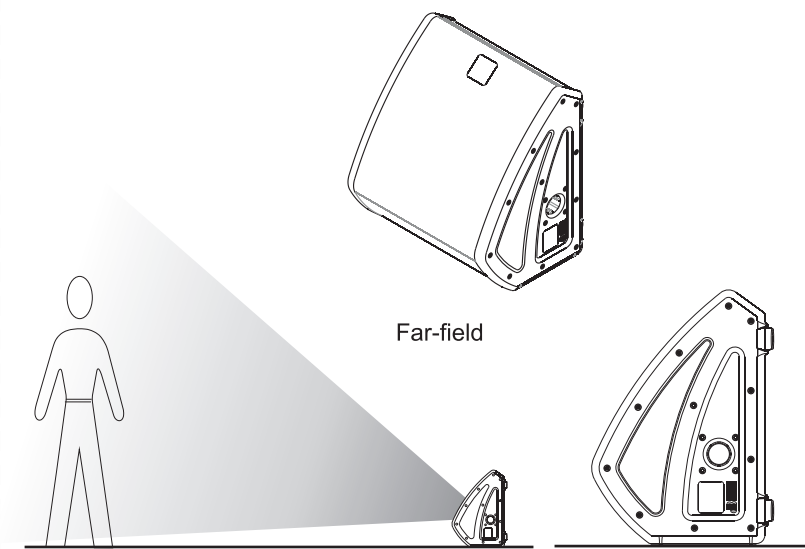
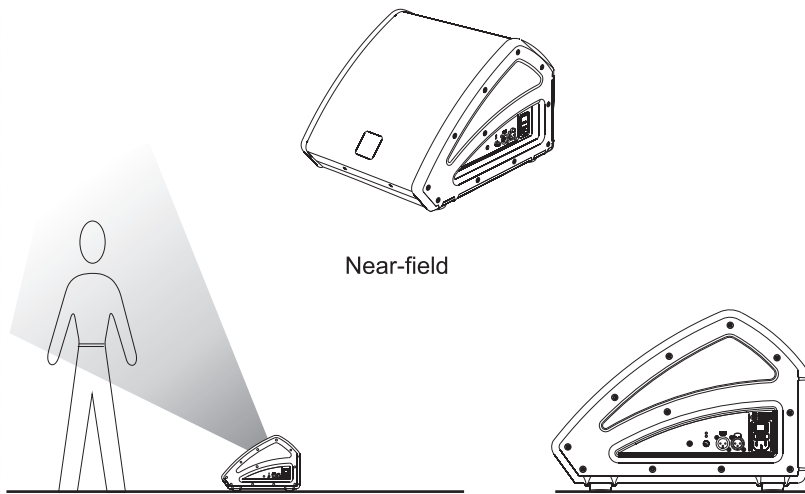


Fig. 1

SUPPORTO PIANTANA STANDARD (D36M)
 STANDARD STAND (D36MM)
 STANDARD-HOCHSTÄNDERFLANSCH (D36MM)
 SUPPORT STANDARD (D36MM)

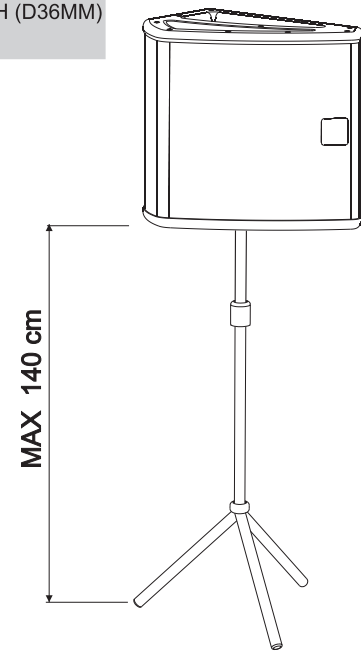
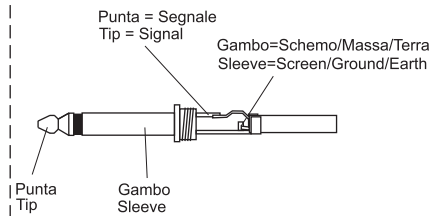


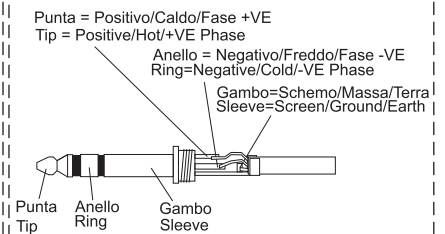
Fig. 2

COLLEGAMENTI - CONNECTIONS- ANSCHLÜSSE- BRANCHEMENTS

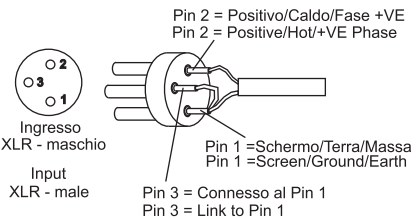
**Funzionamento sbilanciato con
 connettore jack 1/4" (6,3mm)**
Unbalanced use of stereo 1/4" jack plug



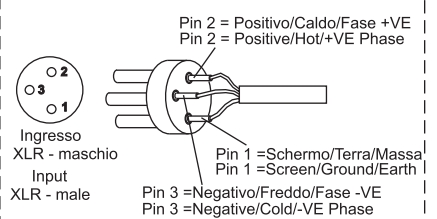
**Funzionamento bilanciato con
 connettore jack 1/4" (6,3mm)**
Balanced use of stereo 1/4" jack plug



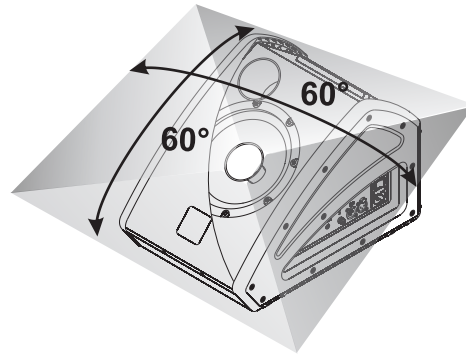
**Funzionamento sbilanciato con
 connettore XLR**
Unbalanced use with XLR connectors



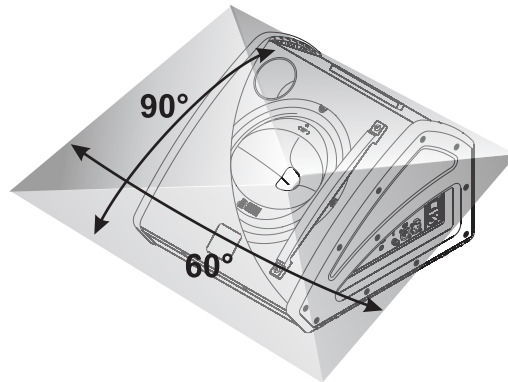
**Funzionamento bilanciato con
 connettore XLR**
Balanced use with XLR connectors



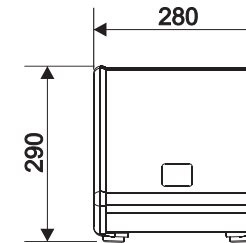
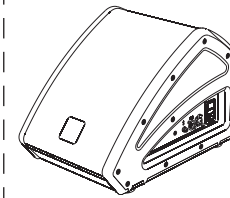
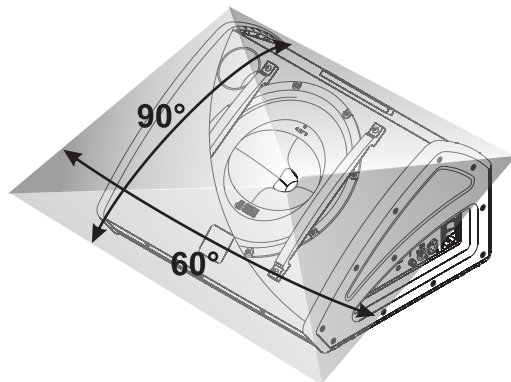
FLEXSYS FM8



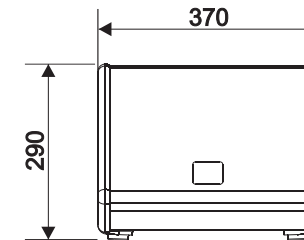
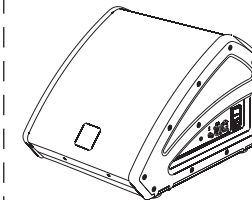
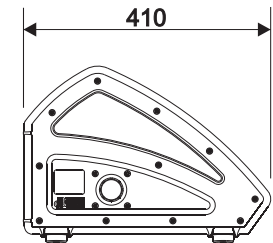
FLEXSYS FM10



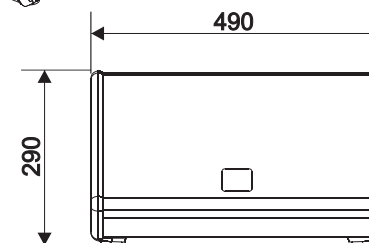
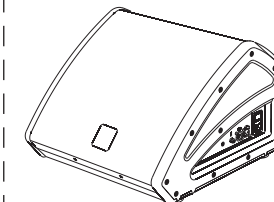
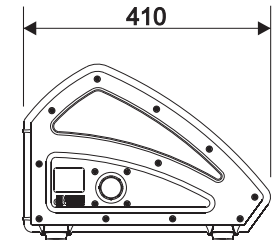
FLEXSYS FM12



FLEXSYS FM8



FLEXSYS FM10



FLEXSYS FM12

